



# Käyttöohje

Hepro Luna -työtuoli

28.1.2022

Hepro Luna -työtuoli on Hepron suunnittelema ja valmistama norjalainen laatutuote. Tuoli on suunniteltu henkilöille, joiden lihasvoima tai toimintakyky on heikentynyt. Hepro Luna on hyödyllinen apuväline, joka helpottaa työskentelyä ja liikkumista niin kotona kuin työpaikalla. Tuote täyttää kaikki sovellettavat turvallisuus- ja laatustandardit. Lisätietoja

Hepro on norjalainen teollisuusyritys, joka kehittää, valmistaa ja myy apuvälineitä vanhuksille ja liikuntarajoitteisille. Yritys on perustettu vuonna 1987 ja sillä on nykyään noin 60 työntekijää. Yrityksen pääkonttori ja tehdas sijaitsevat Rognanissa Nordlandissa.



Muista lukea ohjeet huolellisesti ennen tuolin käyttöä!

Tämä käyttöopas koskee seuraavia malleja:

Tuotenumero	Malli	Tuotenumero	Malli
32500	Hepro Luna L G1	32504	Hepro Luna L E1
32501	Hepro Luna S G1	32505	Hepro Luna S E1
32502	Hepro Luna L G2	32506	Hepro Luna L E2
32503	Hepro Luna S G2	32507	Hepro Luna S E2
		32550	Hepro Kilo E1

Käyttöopas sisältää tuotteen käyttöön liittyviä ohjeita ja varoituksia sekä tietoa tuotteen asianmukaisesta puhdistuksesta ja huollosta.

 [www.pro-hewa.fi](http://www.pro-hewa.fi)

## Sisältö

Symbolien selitykset.....	1
Toimituksen sisältö.....	2
Sähkötekniset tiedot.....	3
Akkulaturi .....	3
Akun lataaminen, sähkökäyttöisissä malleissa/Elektro-malleissa .....	3
Käyttö .....	4
Kokoaminen .....	4
Säädöt .....	4
Säätöominaisuudet .....	5
Selkänoja .....	6
Jarru .....	6
Pyörät .....	7
Käsinojat.....	7
Jalkatuki .....	7
Puhdistus .....	8
Selkänoja .....	8
Pyörät .....	8
Muut osat .....	8
Huolto-ohjeet käyttäjälle .....	8
Erikoiskuormitus .....	8
Huolto ja takuu .....	9
Huolto.....	9
Takuu .....	9
Yhteenveto .....	11
Huomioitavaa ennen käyttöä .....	11
Lisätiedot.....	11
Turvallisuus.....	12

## Symbolien selitykset



Valmistaja



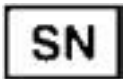
Varoitus



Valmistuspäivämäärä



Lue käyttöohjeet



Sarjanumero



CE-merkintä



Tämä tuote on suojattu sähköiskuilta

**IPX1**

IP-luokitus



Tuote on hävitettävä sähkö- ja elektroniikkalaiteromusta annetun direktiivin mukaisesti



Lääketieteellinen laite

## Toimituksen sisältö

Hepro-työtuoliin kuuluu:

- 1x Selkänoja
- 1x Istuin
- 1x Istuin kiinnitys
- 1x Käsinojat
- 1x Nostopilari
- 1x Pyöräristikko
- 4x Pyörää

Jos sinulla on sähkökäyttöinen tuoli, toimitukseen sisältyy myös:

- 1x Ladattava akku
- 1x Akkulaturi

## Sähkötekniset tiedot

Sähkökomponentit sisältävät kaikki tarvittavat kaapelit ja liitännät. Sähköjärjestelmän rakenne on esitetty alla olevassa kaaviossa.



### Virtalaatikko

Sisältää 2 kpl 12V/2,7Ah akkuja, jotka on kytketty sarjaan ja joiden käyttöjännite on 24V. Ohjausyksikössä on sisäänrakennettu piiri, joka katkaisee toimilaitteen virran, kun se saavuttaa halutun asennon.

### Akkulaturi

Laturin tyyppi: Linak CH 08.

Verkojännite: 230V/50Hz.

Latausjännite: 27,6VDC +/- 2%.

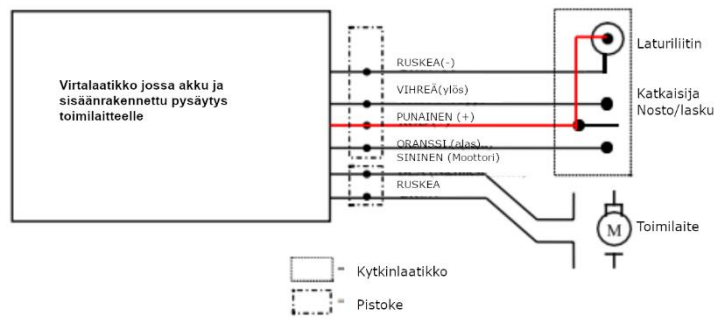
Latausvirta: 500 mA.

Laturi on kaksoiseristetty ja NEMKO:n hyväksymä (sertifikaatin numero: L 91991).

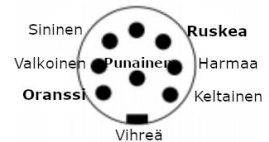
Tyhjän akun täyteen lataaminen kestää noin 6 tuntia.

### Akun lataaminen sähkökäyttöisissä malleissa/Elektro-malleissa

Akun lataamiseen saa käyttää vain tuotteen mukana toimitettua laturia. Laturi kytketään ohjauslaattiikkoon pistokkeeseen M (katso käyttöohjeet). Kun akku on vähissä, se alkaa piipata. Laturi lopettaa lataamisen, kun akku on täynnä. Akku kannattaa ladata säännöllisesti, mielellään päivittäin. Akku on ladattava vähintään kerran kuukaudessa, vaikka tuoli ei olisi käytössä.



Ohjauslaatikon kaapelin pistoke katsottuna piikkeihin päin.  
 Perusmallissa liittimen väreistä vain isolla tekstillä merkatut ovat käytössä.  
 Sähkölaatikon naaras liitin ulkopuolelta katsottuna.  
 Perusmallissa liittimen väreistä vain isolla tekstillä merkatut ovat käytössä.



## Käyttö

Hepro Luna -työtuoli mahdollistaa pitkäaikaisemmän työskentelyn niin kotona kuin työpaikalla henkilöille, joilla lihasvoima tai toimintakyky on heikentynyt, sekä niille, jotka kaipaavat lisäergonomisuutta. Hepro Luna -työtuoli on suunniteltu lieventämään paineen tunnetta, tarjoamaan alaselän tukea ja mukavuutta. Tuolissa on monia tukiominaisuuksia, jotka huomioivat käyttäjän yksilölliset tarpeet ja tarjoavat samalla joustavuutta ja liikkuvuutta tuolin käytössä. Selkänoja on suunniteltu tukemaan, mutta myös tarjoamaan mukavuutta käyttäjälle.

Hepro Luna- työtuolissa on selkeät säätöpainikkeet, jotka kertovat tuolin eri toiminnoista. Kallistustoiminnolla varustetut mallimme tarjoavat monia eri säätövaihtoehtoja, joiden avulla voit säätää tuolin selkänojaa eri asentoihin työskentelyn ja liikkumisen helpottamiseksi.

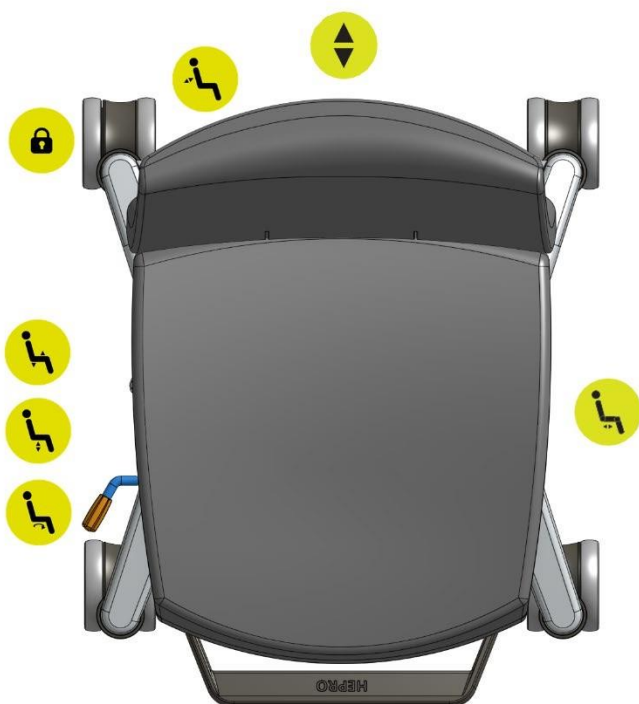
## Kokoaminen

Tuoli toimitetaan valmiiksi koottuna. Jarrukahvaa voidaan siirtää sivusuunnassa löysäämällä kuusiokoloruuveja. Siirrä jarrukahva haluttuun asentoon ja lukitse asento kiristämällä ruuveja.

## Säädöt

Tutustu huolellisesti tuolin eri toimintoihin, jotta voit säätää sen yksilöllisten tarpeidesi mukaan. Toimintoja voidaan säätää esimerkiksi käyttäjän painon, pituuden, fyysisen voiman ja toimintakyvyn mukaan. Voit myös kääntyä toimintaterapeutin puoleen mahdollisimman ergonomisen ja itsellesi parhaan istuma-asennon löytämiseksi.

## Säätöominaisuudet



**Selkänojan korkeus:** Selkänoja on suunniteltu niin, että se tukee ristiselkää mahdollisimman hyvin. Vedä selkänojan säätökahvasta ja säädä selkänoja haluttuun korkeuteen.



**Selkänojan kallistus:** Voit kallistaa selkänojaa haluamaasi asentoon niin, että se takaa parhaan mahdollisen tuen ja mukavuuden.



**Jarru:** Voit lukita tuolin paikalleen painamalla jarrukahvaa eteenpäin, jolloin tuoli pysyy tukevasti paikallaan siitä noustessa ja siihen istuttaessa.



**Istuinosan kallistus:** Istuinta voidaan kallistaa 8 astetta eteenpäin ja 3 astetta taaksepäin.



**Istuinosan korkeus:** Säädä tuoli itsellesi sopivaan korkeuteen mahdollisimman ergonomisen istuma-asennon takaamiseksi. Korkeutta voidaan säätää myös työkalujen avulla.



**Kääntyvä istuin:** Kääntyvän istuimen ansiosta voit kääntää tuolia eri suuntiin, mikä parantaa liikkumisvapautta, kun tuoli on lukittu paikalleen tai tilaa on vähän.



**Istuinosan syvyyden säätö:** Voit säätää istuimen syvyyttä toiveidesi mukaan työkalujen avulla.



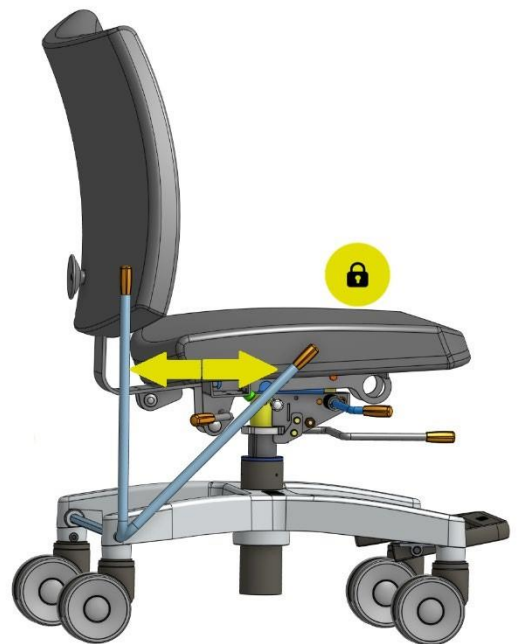
## Selkänoja

Selkänojan asentoa on helppo säätää selkänojassa olevan vivun avulla.



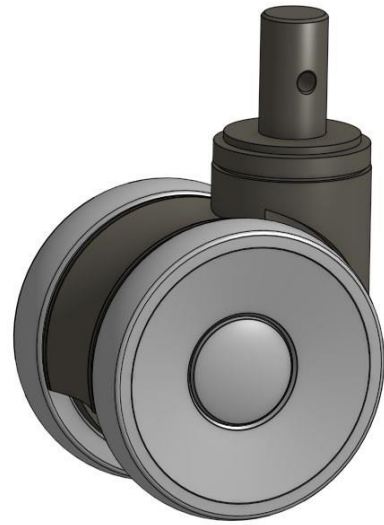
## Jarru

Intuitiivinen jarrutoiminto, joka mahdollistaa istuimen kääntämisen, kun jarru on kytkettynä. Pyörät lukkiutuvat painamalla jarrukahvaa eteenpäin. Jarru vapautetaan työntämällä jarrukahvaa taaksepäin.



## Pyörät

Tuolissa on kaksoispyörät, jotka mahdollistavat vakaan ja helpon liikkumisen erilaisilla pinnoilla.



## Käsinojat

Käsinojien korkeus  
200 mm–270 mm

Käsinojien kääntäminen taakse  
Käsinojat voidaan kääntää taakse painamalla käsinojan alapuolella olevaa painiketta.

Syvyyden säätö  
Tuolin käsinojia voidaan siirtää 50 mm eteen- tai taaksepäin, jotta ne voidaan säätää käyttäjän kyynärvarteeseen sopivaksi.

Pehmusteet  
Käsinojien pehmusteita voidaan siirtää eteen tai taakse vetämällä käsinojan yläosasta.



## Jalkatuki

Tuolissa on leveä jalkatuki, joka tuntuu mukavalta jalkapohjien alla. Tuki voidaan taittaa sisään, kun sitä ei käytetä. Älä seiso jalkatuen päällä, koska tuoli voi kaatua.

## Puhdistus

Alta löydät ohjeet yksittäisten osien puhdistamiseen.

### Selkänoja ja istuin

Selkänojan ja istuimen päällyskankaat ovat kiinni tarranauhoilla ja ne voidaan irrottaa ja pestä pesukoneessa 60 asteessa.

### Pyörät

Tarkista säännöllisesti, ettei pyörien välissä ole pölyä tai karvoja, sillä ne voivat vaikeuttaa pyörien liikkumista.

### Muut osat

Tuotteen muut osat voidaan puhdistaa kostealla liinalla ja miedolla pesuaineella tai desinfiointiaineella.

Suosittelut desinfiointiaineet:

- Alkoholipohjaiset desinfiointiaineet
- Klooriyhdisteet

Lisätietoja suositelluista desinfiointiaineista on saatavilla osoitteessa

<http://www.legemiddelverket.no>.

## Huolto-ohjeet käyttäjälle

Tuote ei edellytä erillisiä huoltotoimenpiteitä, mutta sen toimintavarmuus on hyvä tarkistaa ennen uudelleenkäyttöä.

### Erikoiskuormitus

Jos tuote altistuu erityiselle kuormitukselle, tuotteen soveltuvuus on varmistettava erikseen ja sille on suoritettava tarvittavat tarkastukset. Jos haluat lisätietoja, ota yhteyttä Heproon.

## Huolto ja takuu

### Huolto

Ilmoita aina tuotteen sarjanumero, kun otat yhteyttä Heproon tuotteen tai lisävarusteiden vikoihin liittyvissä asioissa. Voit ottaa meihin yhteyttä lähettämällä sähköpostia osoitteeseen [service@hepro.no](mailto:service@hepro.no).

Takuu edellyttää, että tuotetta on käytetty sille määriteltyyn käyttötarkoitukseen käyttöohjeiden mukaisesti. Mikäli takuu on voimassa, Hepro voi oman harkintansa mukaan vaihtaa, korjata tai hyvittää vialliset osat.

## Takuu

Käyttöohjeen mukaisesti käytettynä tuotteella on 2 vuoden materiaali- ja valmistusvirhetakuu. Jos sinulla on kysyttävää tai haluat tehdä takuuvaatimuksen, ota yhteyttä tavarantoimittajaan tai maahantuojaan. Ilmoita aina tuotteen sarjanumero.

Takuu ei kata minkäänlaisia vaurioita tai vikoja, jotka johtuvat tuotteen epäasianmukaisesta käytöstä tai varastoinnista. Takuaika alkaa tuotteen toimitushetkestä.

Palautettava tuote on pakattava huolellisesti kuljetusliikkeen pakkausohjeiden mukaisesti kuljetusvaurioiden välttämiseksi. Asiakas vastaa mahdollisista kuljetusvaurioista, mikäli laitetta ei ole pakattu ohjeiden mukaisesti.

Mikäli sinulla on huoltoon tai takuuseen liittyviä kysymyksiä, ota yhteyttä Heproon lähettämällä sähköpostia osoitteeseen [service@hepro.no](mailto:service@hepro.no). Tuotteen palauttaminen Heprolle on lähtökohtaisesti asiakkaan vastuulla. Hepro voi myös lähettää paikalle huoltokorjaajan, jos tuote sijaitsee kohtuullisella etäisyydellä Hepron huoltopisteestä. Takuukorjaus voidaan myös erikseen sovittaessa suorittaa asiakkaan tiloissa jonkun yhteistyökumppanimme toimesta, jolloin asiakas vastaa mahdollisista matkakuluista. Huomaa, että vian selvittäminen ja korjaaminen voi edellyttää useampaa käyntiä asiakkaan luona.



Tuote tulee hävittää sähkö- ja elektroniikkalaiteromusta annetun direktiivin 2012/19/EU mukaisesti.



Tuote täyttää laiteluokan 1 laitteille määritetyt turvallisuusvaatimukset standardin NEK-EN 60601-1: 2006/AC:2014 mukaisesti.

Laitteen potilasliitynnät ovat suojausasteeltaan tyyppiä BF standardin SFS-EN 60601-1 mukaisesti.

## Yhteenveto

Tuote on suunniteltu ja valmistettu seuraavien standardien mukaisesti:

- EN 1335-1
- EN 1335-2
- EN 1335-3

### Huomioitavaa ennen käyttöä

Jos tuotteen käyttäjällä on näkö-, luku- tai kirjoitusvaikeuksia tai kognitiivisia vaikeuksia, suosittelemme ottamaan yhteyttä laitteen myyjään tai lääkäriin.



Kuormitus:

Korkein sallittu paino: 165 kg.

Huolto:

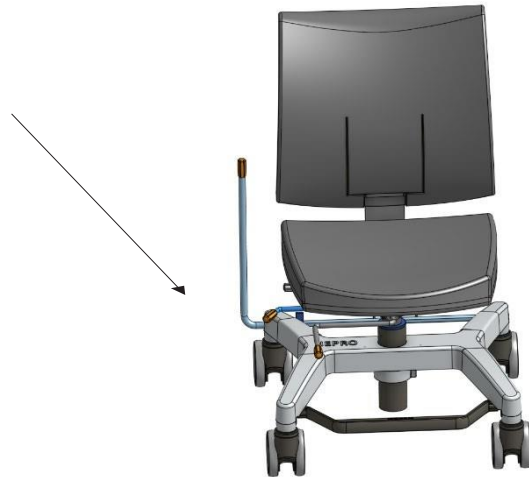
Tuote ei edellytä erillisiä huoltotoimenpiteitä.

Kuljetus:

Kuljetuksen aikana tuote on kiinnitettävä niin, ettei siitä ole vaara henkilö- tai liikenneturvallisuudelle.

### Lisätiedot:

Sarjanumero sijaitsee istuimen alapuolella.



Käyttötarkoitus: Tuote on tarkoitettu henkilöille, joiden toimintakyky on heikentynyt ja jotka tarvitsevat apua tai tukea arjen askareissa.

Tuotteen hävittäminen: Kaikki osat on hävitettävä ja kierrätettävä paikallisten jätehuoltomääräysten mukaisesti. Ota yhteyttä paikalliseen kierrätyspisteeseen saadaksesi lisätietoa.

## Turvallisuus



Tämä tuote on tarkoitettu vain sisäkäyttöön yksityiskodeissa tai hoitolaitoksissa.

- Lue käyttöohjeet huolellisesti ennen tuotteen käyttöä.
- Huomaa, että tuolin liikkuvat osat voivat aiheuttaa puristumisvaaran.
- Jalkatukea tulee käyttää vain istuma-asennossa.
- Älä käytä tuolia kaltevilla tai epätasaisilla pinnoilla.
- Älä tee tuotteeseen mitään muutoksia äläkä tee mitään toimenpiteitä, joita ei ole kuvattu tässä käyttöoppaassa.
- Älä käytä mitään muita kuin tässä käyttöoppaassa kuvattuja lisävarusteita.
- Älä altista tuotetta vedelle tai muille nesteille.
- Älä pese tuotetta astianpesuaineella, kloorilla tai asetonilla.
- Ota tuote varovaisesti pois pakkauksesta vahinkojen välttämiseksi.
- Lapset eivät saa leikkiä tuolilla!
- Sallitun enimmäispainon (165 kg) ylittäminen voi johtaa loukkaantumiseen tai tuotteen vahingoittumiseen.
- Jos istuin on liian korkealla, käyttäjän jalat eivät välttämättä ylety lattiaan. Tuolin säätämistä korkeimpaan asentoon suositellaan vain käyttäjille, joiden pituus on yli 175 cm.
- Älä seiso jalkatuen päällä, koska tuoli voi kaatua.
- Vaikka tuote on valmistettu paloturvallisesta materiaalista, tuotetta ei saa käyttää avotulen tai palavien tuotteiden läheisyydessä.



HEPRO AS

Øvermoan 9, 8250 Rognan, Norja

+47 46 74 55 55

 [firmapost@hepro.no](mailto:firmapost@hepro.no)

Lisätietoja Hepron tuotteista on saatavilla osoitteessa **hepro.no**